

## ASTROLUX

### ES

**Montaje:** Empotrable.

**Fuente de luz:** Módulos lineales LED SMD TRIDONIC. Temperatura de color 4000K. Disponible, 3000K.

**Sistema óptico:** Reflector aluminio brillante facetado.

**Distribución luminosa:** Directa. Óptica estándar 90°. Disponible 60°.

**Equipo eléctrico:** Equipo de control electrónico TRIDONIC. PF>0,95. Disponible, regulable 1-10V o DALI y/o kit emergencia (1-3 h).

**Materiales:** Cuerpo: Estampación de acero en color blanco. Aro: PMMA color blanco.

Reflector: Aluminio brillante.

**Acabado:** Color blanco RAL 9003.



### EN

**Mounting:** Recessed.

**Light source:** LED linear modules SMD TRIDONIC. Temperature color 4000K. Available, 3000K.

**Optical system:** Reflector glossy aluminum faceted.

**Light distribution:** Direct. Standard lens 90°. Available 60°.

**Electrical equipment:** Electronic control gear TRIDONIC. PF>0,95. Available, dimmable 1-10V or DALI and/or emergency Kit (1-3 h).

**Materials:** Body: Die-cast white steel. Frame: PMMA white color.

**Surface finish:** White RAL 9003.



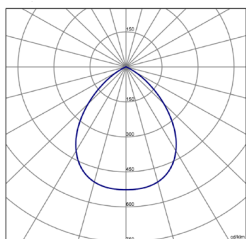
FLICKER  
FREE



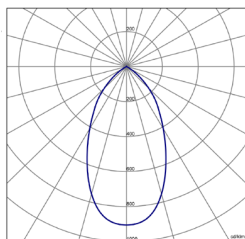
<19

# ASTROLUX

ESTANDAR | STANDARD  
ASTROLUX/90°-200-30W



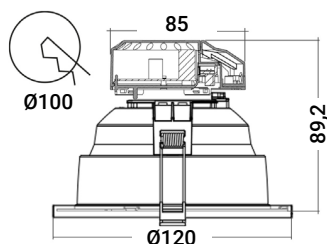
ASTROLUX/60°-200-30W



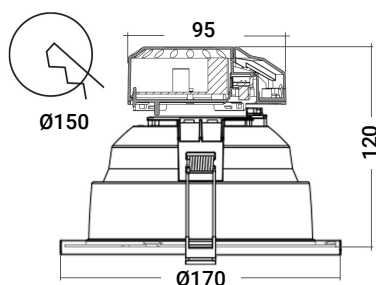
TRIDONIC  
LED SMD



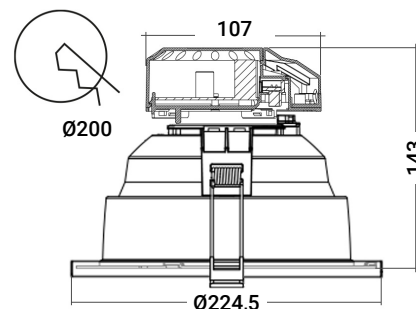
ASTROLUX 100



ASTROLUX 150



ASTROLUX 200



ESTANDAR/STANDARD



5 AÑOS  
5 YEARS



220-240V  
50-60Hz



IP 20



IK 02



CLASE II  
CLASS II



50.000h  
L80B10



-20°  
+40°



CRI 80



90°



1-10V  
DALI



3000K



EMERGENCY  
1h  
3h



60°

CONFIGURACION ONLINE  
ONLINE CONFIGURATION



Código Code	Referencia Reference	Kg Kg	Potencia Power	Lúmenes Lumens	Eficiencia Efficiency	CCT (K) CCT (K)
ASL111K1B	ASTROLUX/90°-100-10W-1100lm/840	0,2	10W	1100	110 lm/W	4000
ASL211K1B	ASTROLUX/90°-150-10W-1100lm/840	0,3	10W	1100	110 lm/W	4000
ASL212K2B	ASTROLUX/90°-150-20W-2200lm/840	0,3	20W	2200	110 lm/W	4000
ASL312K2B	ASTROLUX/90°-200-20W-2200lm/840	0,4	20W	2200	110 lm/W	4000
ASL313K2B	ASTROLUX/90°-200-30W-3200lm/840	0,4	30W	3200	107 lm/W	4000

ACCESORIOS DISPONIBLES/AVAILABLE ACCESSORIES

REGULACION/DIMING 1-10V | DALI    KIT DE EMERGENCIA/EMERGENCY KIT 1h | 3h    T.COLOR 3000K    OPTICA/LENS 60°    SUJECION PARA TECHO DE ESCAYOLA/FRAME FOR PLASTER CEILING  
REGULADOR DE LUZ + DETECTOR DE PRESENCIA (RLP)/AMBIENT LIGHT + PRESENCE SENSOR (RLP)    DETECTOR DE PRESENCIA (SLP)/PRESENCE DETECTOR (SLP)