

LUXLED/M-L IP65 | LUXLED/M-XL IP65 | 12V-24V

ES

Montaje: Adosado mediante lira.
Fuente de luz: Módulos compactos LED COB TRIDONIC. Temperatura de color 4000K. Disponible, 2200K, 2700K, 3000K, 6000K.
Sistema óptico: Reflector simétrico 100° (estándar). Disponible, 15°, 22°, 40° o 58°, ASYM.
Distribución luminosa: Directa.
Equipo eléctrico: Entrada a 12-24V DC, directa.
Materiales: Cuerpo: Fundición de aluminio LM6 + AKZO NOBEL de muy alta disipación térmica. **Recubrimiento anticorrosivo C5-M MARINE** según ISO 12944. Lira en zinc galvanizado en caliente. Reflector: Aluminio brillante. Cierre: Cristal templado microprismático antideslumbramiento.
Acabado: Color gris con superficies rectificadas para garantizar una buena conducción térmica entre el módulo LED y el cuerpo.

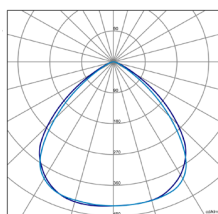


EN

Mounting: Surface using bracket.
Light source: LED compact modules COB TRIDONIC. Temperature color 4000K. Available, 2200K, 2700K, 3000K, 6000K.
Optical system: Symmetric reflector 100° (standard). Available, 15°, 22°, 40° or 58°, ASYM.
Light distribution: Direct.
Electrical equipment: Input 12-24V DC, direct.
Materials: Body: Die-cast aluminum LM6 + AKZO NOBEL of very high thermal dissipation. **C5-M MARINE anticorrosive coating according to ISO 12944.** Zinc galvanized bracket in hot. Reflector: Bright aluminum. Cover: Anti glare microprismatic tempered glass.
Surface finish: Grey color with rectified surface to ensure good heat conduction between the LED module and body.



ESTANDAR | STANDARD
 REFLECTOR 100°



Bajo consulta
 Under request
 15°, 22°, 40°, 58°, ASYM



LUXLED/M-XL IP65

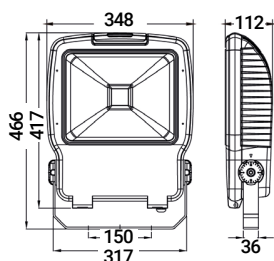
161
lm/w



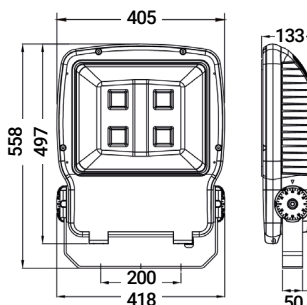
LUXLED/M-L IP65



LUXLED/M-L IP65



LUXLED/M-XL IP65



ESTANDAR/STANDARD

5 AÑOS / 5 YEARS, 12V DC, 24V DC, IP 65, IK 08, CLASE III / CLASS III, 50.000h / L80B10, -20° / +40°, CRI 80, 100°

DISPONIBLE/AVAILABLE

2200K, 2700K, 3000K, 6000K, 15°, 22°, 40°, 58°, ASYM

CONFIGURACION ONLINE / ONLINE CONFIGURATION



Código / Code	Referencia / Reference	Kg / Kg	Potencia / Power	Lúmenes / Lumens	Eficiencia / Efficiency	CCT (K) / CCT (K)
LUXLED/M-L IP65 LUXLED/M-XL IP65 12V						
LXM336K4G	LUXLED/M-L-IP65-40W (12V) 6450Lm/840	6,2	40W	6450	161 lm/W	4000
LXM4325KG	LUXLED/M-XL-IP65-160W (12V) 25800Lm/840 (4mod)	11,3	160W	25800	161 lm/W	4000
LUXLED/M-L IP65 LUXLED/M-XL IP65 24V						
LXM346K4G	LUXLED/M-L-IP65-40W (24V) 6450Lm/840	6,2	40W	6450	161 lm/W	4000
LXM4425KG	LUXLED/M-XL-IP65-160W (24V) 25800Lm/840 (4mod)	11,3	160W	25800	161 lm/W	4000

ACCESORIOS DISPONIBLES/AVAILABLE ACCESSORIES

OPTICA/LENS 15°, 22°, 40°, 58°, ASYM